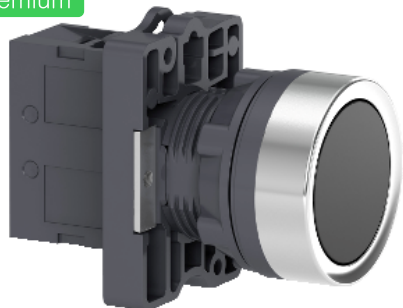


# Технические характеристики продукта

Спецификации



## КНОПКАХА2, пружинный возврат, ЧЕРНАЯ, 1НО

XA2EA21

Код EAN : 3606480673580

### Основные характеристики

Серия	Easy Harmony XA2
Тип продукта	Кнопка в сборе
Краткое название устройства	XA2
Материал окантовки	Пластик
Материал крепежной основы	Пластик

### Дополнительные характеристики

Монтажный диаметр	22 мм
Минимальная партия для продажи	1
Защитное исполнение	ТС
Рабочее положение	Любое положение
Фикс. центр.	>= 30 x 40 мм (панель) - толщина: 1...5 мм
Способ установки	Крепежная гайка: 2...2,4 Н·м
Форма головки сигнального блока	Круглая
Тип рукоятки	с возвратом
Параметры управляющего устройства	Черный потайной
Тип контактов	1 Н.О.
Работа контактов	Медленное размыкание
Механическая износостойкость	1500000 циклы
Соединения – клеммы	Клеммный блок с винтовыми зажимами, <= 2 x 1,5 мм <sup>2</sup> Клеммный блок с винтовыми зажимами, <= 1 x 2,5 мм <sup>2</sup> Клеммный блок с винтовыми зажимами, >= 1 x 0,5 мм <sup>2</sup> Зажимы, присоединительный размер: 6,3 мм
Момент затяжки	0,8 Н·м
Защита от короткого замыкания	10 А предохранитель gL в соответствии с IEC 60269-1
[Ith] условный тепловой ток на открытом воздухе	10 А
[Ui] номинальное напряжение изоляции	600 В в соответствии с IEC 60947-1

Отказ от ответственности: Данный документ не отменяет необходимости определения пригодности этих продуктов для конкретных задач и их надежности в этих областях применения и не может служить для такого определения.

<b>[Up]</b> номинальное импульсное выдерживаемое на	6 кВ в соответствии с IEC 60947-1
<b>[Ie]</b> номинальный рабочий ток	3 А в 240 В, AC-15, A600 0,27 А в 250 В, DC-13, Q600
Электрическая износостойкость	500000 циклы, AC-15, 3 А в 230 В, производительность <60 цикл/м, коэффициент нагрузки: 0,5 в соответствии с EN/IEC 60947-5-4 500000 циклы, DC-13, 0,2 А в 110 В, производительность <60 цикл/м, коэффициент нагрузки: 0,5
Электрическая надежность МЭК 60947-5-4	$\Lambda < 10e_{xp}(-8)$ в 24 В
Ширина	30 мм
Высота	42 мм
Глубина	54,7 мм
Вес нетто	0,032 кг

## Условия эксплуатации

Температура окружающей среды при хранении	-40...70 °C
Рабочая температура окружающей среды	-25...55 °C
Категория перенапряжения	Класс I в соответствии с IEC 536
Степень защиты IP	IP65 в соответствии с МЭК 60529
Степень ударостойкости IK	IK03 в соответствии с МЭК 60529
Стандарты	IEC 60947-5-1 GB 14048.5 GB 14048.1 IEC 60947-1
Сертификаты	CE CCC
Виброустойчивость	10 gn (частота= 40...500 Гц) в соответствии с IEC 60068-2-6
Ударопрочность	70 gn (продолжительность = 11 мс) для половина ускорения синусоидальной волны в соответствии с IEC 60068-2-27

## Тип упаковки

Тип упаковки 1	PCE
Кол-во единиц в упаковке	1
Вес упаковки	0,03 кг
Высота упаковки 1	1,483 см
Ширина упаковки 1	3,981 см
Длина упаковки 1	6,117 см
Тип упаковки 2	S02
Количество штук в упаковке 2	100
Вес упаковки 2	3,661 кг
Высота упаковки 2	15 см
Ширина упаковки 2	30 см
Длина упаковки 2	40 см
Тип упаковки 3	PAL
Количество штук в упаковке 3	2000
Вес упаковки 3	69820,0 г
Высота упаковки 3	60 см
Ширина упаковки 3	80 см

---

Длина упаковки 3	90 см
------------------	-------

---

## Экологичность предложения

---

Статус устойчивого продукта	Грин Премиум продукция
-----------------------------	------------------------

---

Регламент <b>REACH</b>	<a href="#">Декларация REACH</a>
------------------------	----------------------------------

---

Не содержит особо опасных веществ согласно декларации <b>REACH</b>	Да
--	----

---

Директива <b>EC RoHS</b>	Соответствует по умолчанию (продукт вне сферы действия EC RoHS) <a href="#">Декларация EC RoHS</a>
--------------------------	---

---

Не содержит ртути	Да
-------------------	----

---

Информация об исключениях по регламенту <b>RoHS</b>	Да
---	----

---

Регламент <b>RoHS</b> Китая	<a href="#">Декларация RoHS Китая</a>
-----------------------------	---------------------------------------

---

Экологическая отчетность	<a href="#">Экологический профиль продукта</a>
--------------------------	--

---

Профиль кругооборота	<a href="#">Информация о конце срока службы</a>
----------------------	---

---

<b>WEEE</b>	На территории Европейского Союза продукт подлежит обязательной утилизации согласно правилам и не должен попадать в мусорные контейнеры.
-------------	---

---

## Гарантия на оборудование

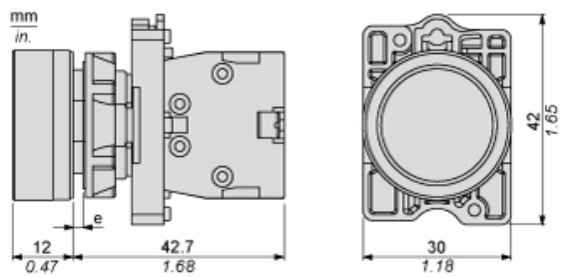
---

Гарантия	Срок гарантии на данное оборудование составляет 18 месяцев со дня ввода его в эксплуатацию, что подтверждается соответствующим документом, но не более 24 месяцев с даты поставки
----------	---

---

## Dimensions

---



(e) Clamping thickness: 1 to 6 mm / 0.04 to 0.24 in.

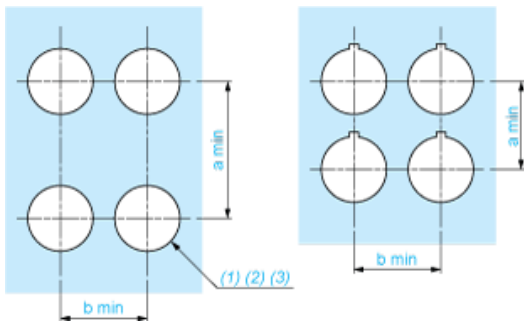
# Технические характеристики продукта

## Mounting and Clearance

# XA2EA21

### Panel Cut-out for Pushbuttons, Switches and Pilot Lights (Finished Holes, Ready for Installation)

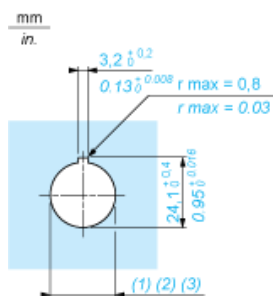
#### Connection by Screw Clamp Terminals or Plug-in Connectors or on Printed Circuit Board



- (1) Diameter on finished panel or support
- (2) For selector switches and Emergency stop buttons, use of an anti-rotation plate type ZB5AZ902 is recommended.
- (3)  $\varnothing 22.5$  mm recommended ( $\varnothing 22.3_0^{+0.4}$ ) /  $\varnothing 0.89$  in. recommended ( $\varnothing 0.88$  in.  $_0^{+0.016}$ )

Connections	a in mm	a in in.	b in mm	b in in.
By screw clamp terminals or plug-in connector	40	1.57	30	1.18
By Faston connectors	45	1.77	32	1.26
On printed circuit board	30	1.18	30	1.18

#### Detail of Lug Recess



- (1) Diameter on finished panel or support
- (2) For selector switches and Emergency stop buttons, use of an anti-rotation plate type ZB5AZ902 is recommended.
- (3)  $\varnothing 22.5$  mm recommended ( $\varnothing 22.3_0^{+0.4}$ ) /  $\varnothing 0.89$  in. recommended ( $\varnothing 0.88$  in.  $_0^{+0.016}$ )